



PIATTI DOCCIA SPLASH

DESCRIZIONI TECNICHE E NOTE DI INSTALLAZIONE



CARATTERISTICHE GENERALI

I piatti doccia di CVS della serie SPLASH sono realizzati in pietra ricostituita. Si tratta di un materiale composto da polveri di marmo scelte a seconda del colore e aggregate con resina poliestere di prima qualità con una percentuale del 20% circa. Questo conglomerato garantisce un'alta resistenza alle sollecitazioni meccaniche oltre a contenere l'assorbimento in quantità inferiore allo 0,01%.

CVS garantisce la qualità, la durata, la resistenza dei suoi prodotti secondo la normativa CE EN 14527:2010.

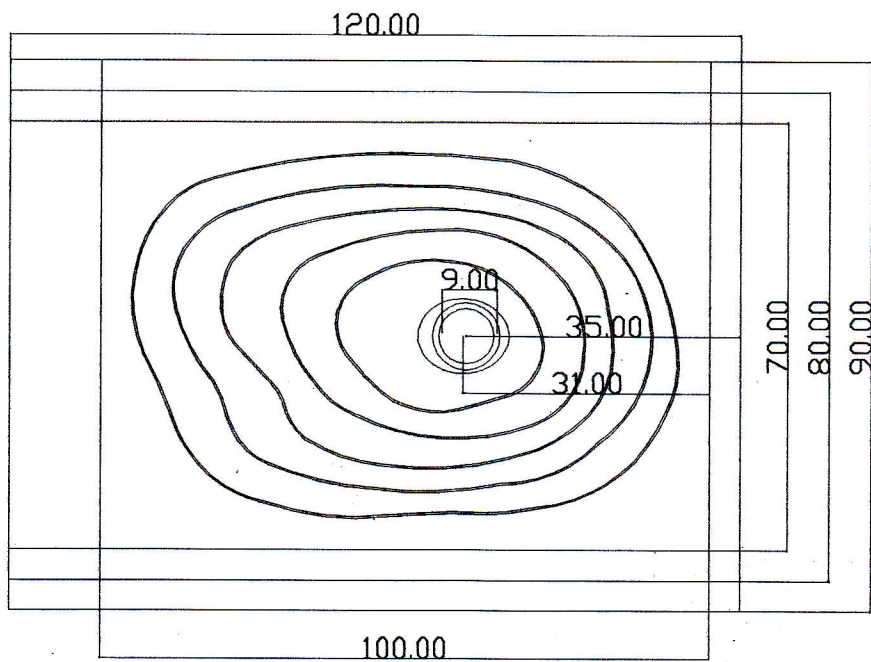
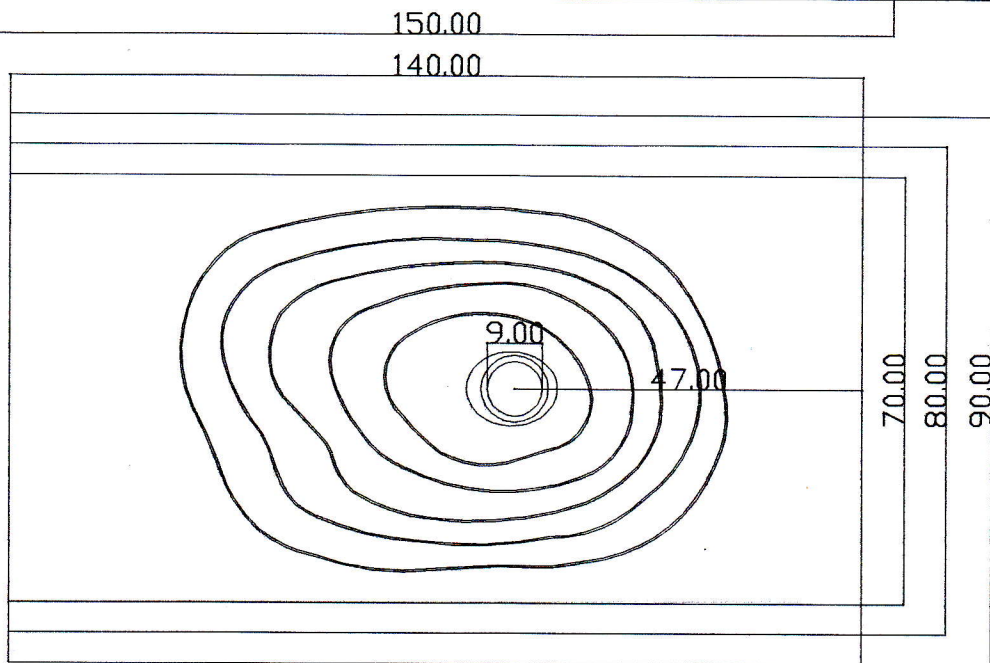
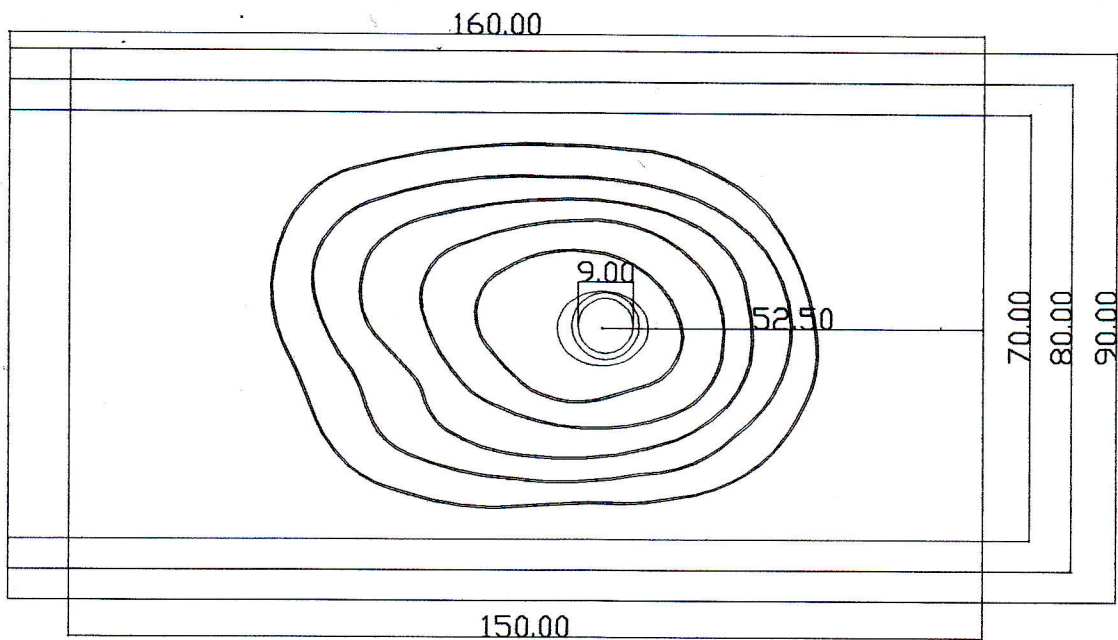
CVS declina ogni responsabilità per un non corretto uso del prodotto: problemi dovuti ad una apertura dell'imballo senza le necessarie cautele, installazione erranea ed usi impropri e pertanto non copre il costo di sostituzione di elementi, piastrelle o altro dovuto a quanto sopra citato.

CARATTERISTICHE DEL PRODOTTO (Fig. 1)

E' molto importante tener conto che i prodotti SPLASH sono da considerarsi unici e preziosi realizzati artigianalmente, quindi superfici e toni dei colori possono variare anche sensibilmente in funzione delle irregolarità dovute alle texture naturalistiche con tolleranze sugli spessori dei bordi fino a 3/5 mm. Le dimensioni dei piatti sono nominali, dovranno quindi essere previste tolleranze sulle dimensioni totali comunque inferiori all'1,5%. Tali difformità non sono da considerarsi difetti ma parte integrante del tipo di prodotto. In conseguenza CVS non garantirà:

- *danni causati dal trasporto*
- *danni causati da una non corretta apertura dell'imballo*
- *danni causati da una movimentazione o installazione non corrette*
- *danni dovuti a abrasione o uso improprio*
- *danni causati da sporco, incrostazioni e difetti fisici che si dovessero verificare a causa di eccessivo ristagno di acqua e/o della sua particolare durezza.*
- *danni causati da utilizzo di solventi o detergenti acidi o alcalini*
- *tolleranze dimensionali nelle quantità sopra citate*
- *altri difetti non imputabili a CVS*





AVVERTENZE PRECEDENTI **L'INSTALLAZIONE**

Prima di installare il piatto doccia assicurarsi che il piatto sia tenuto in posizione orizzontale su una superficie piana, priva di difetti, in modo corretto fino al momento dell'installazione.

Per garantire il deflusso dell'acqua può verificarsi a volte una non perfetta planarità della superficie inferiore del Piatto, con tolleranze entro l'1.5% della lunghezza Piatto.

Prima di procedere al montaggio di box o ceramiche verificare che l'installazione sia corretta e che l'acqua venga correttamente scaricata. CVS non sarà responsabile delle spese derivanti dalla sostituzione di box o ceramiche collocati sul piatto.

INSTALLAZIONE (Fig. 2)

Preparazione della base

La base, nella quale si lascerà lo spazio per lo scarico, sarà possibilmente di sola malta e sabbia e dovrà essere completamente liscia e asciutta prima dell'installazione ad evitare possibili deformazioni del piatto stesso dovute alla asciugatura della base.

Montaggio del sifone

Il sifone dovrà essere posizionato e connesso allo scarico con la necessaria pendenza per un corretto passaggio dell'acqua attenendosi alle relative istruzioni.

Montaggio del piatto (Fig. 3-4)

Procedere con attenzione all'apertura dell'imbballaggio del piatto evitando abrasioni accidentali durante l'operazione e proteggere la parte superiore durante tutte le successive operazioni di installazione.

Ricordiamo che la base di malta dovrà essere completamente asciutta e su di essa, mediante strisce di silicone, si fisserà il piatto verificandone la posizione orizzontale tanto per la posizione di testa quanto per la parallela.

E' importante la perfetta planarità in quanto la zona oltre i cm 140 ha, per progettazione, una pendenza inferiore al resto del piatto e quindi lo scarico risulta più difficoltoso.

Allineare il foro di scarico del piatto con il tubo precedentemente installato e procedere al collegamento.

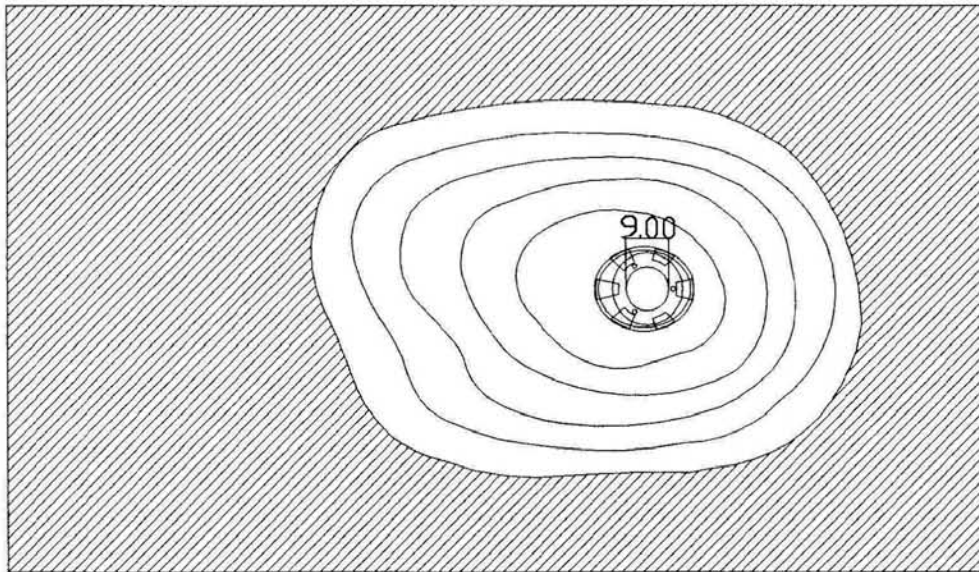
Siliconare accuratamente tutto il piatto e verificare la corretta installazione prima di procedere ai montaggi successivi.

Procedere ad un eventuale riempimento con stuccatura epossidica dei disavanzi inferiori nel caso di montaggio sopra al pavimento.

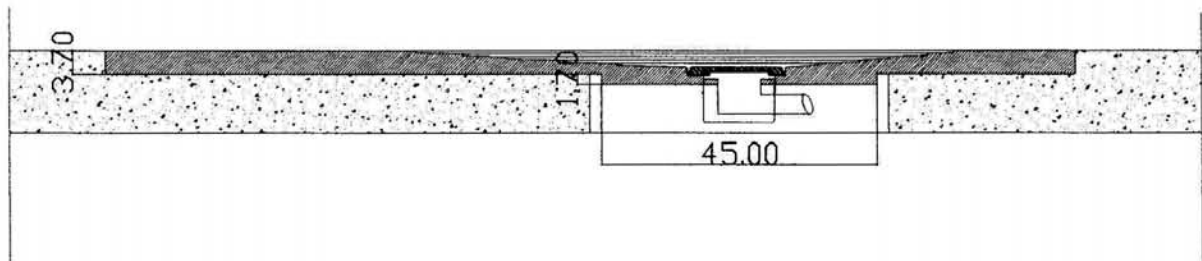


SCHEMA PENDENZE

ZONA PRIVA DI PENDENZA



A LIVELLO PAVIMENTO



APPOGGIATO AL PAVIMENTO

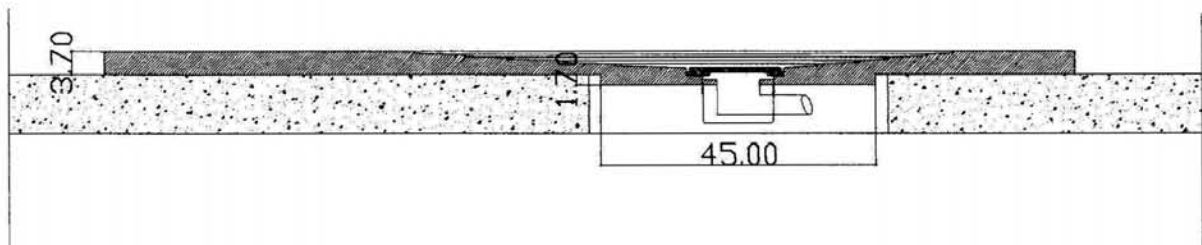


fig 2

PIATTI DOCCIA SPLASH
OPZIONI DI INSTALLAZIONE



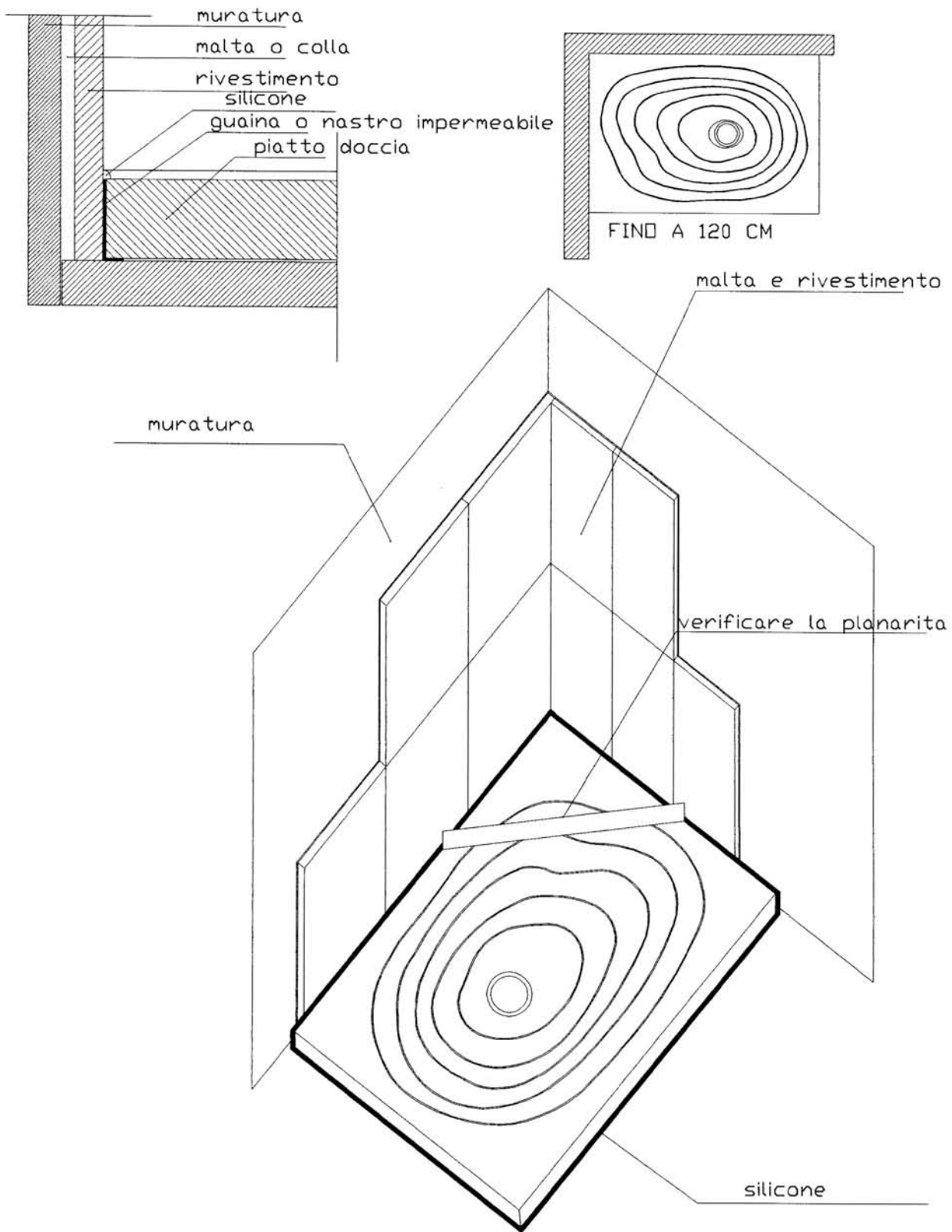


fig 3

PIATTI DOCCIA SPLASH FINO A 120 CM
SCHEMI DI INSTALLAZIONE

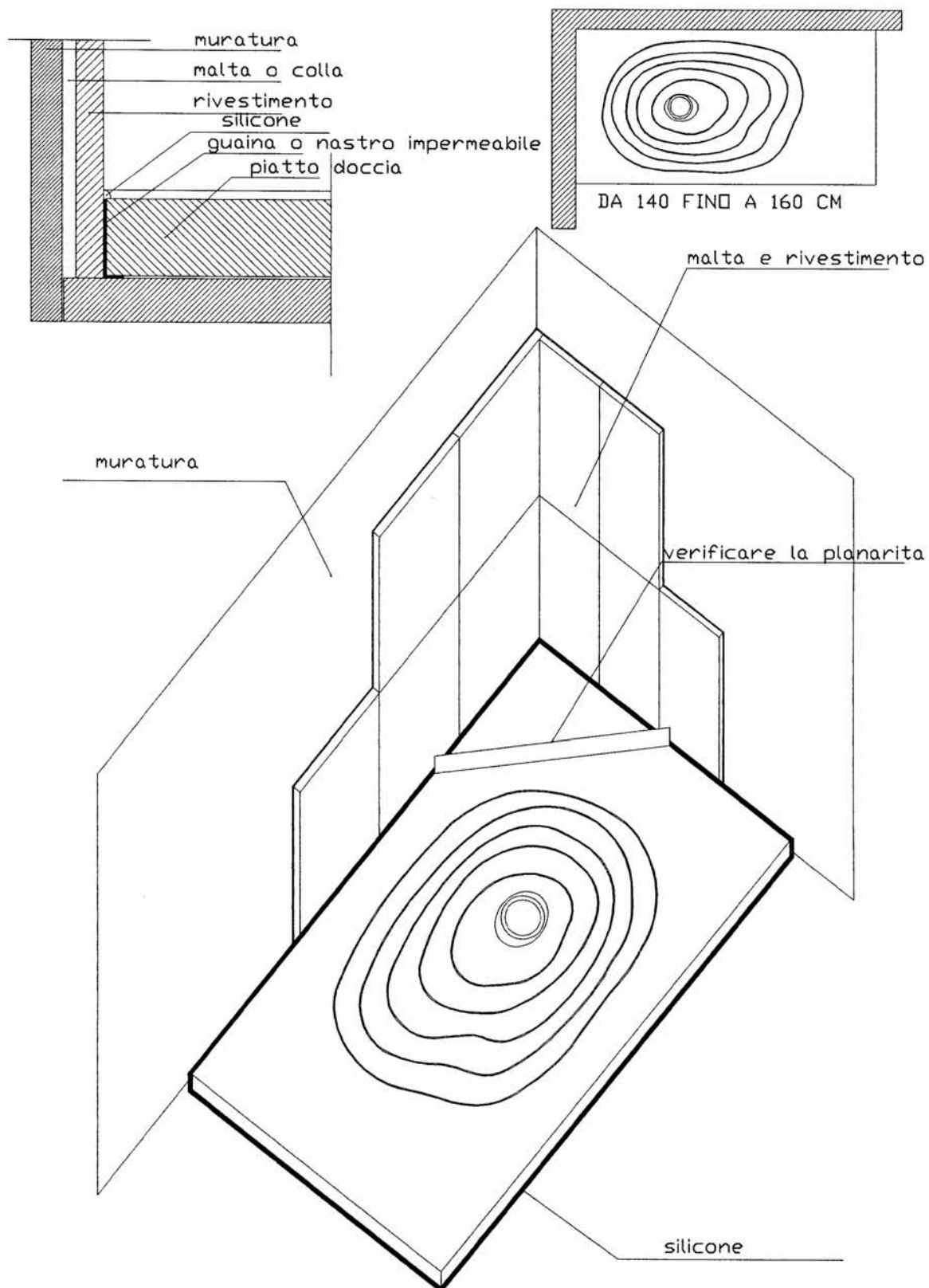


fig 4

PIATTI DOCCIA SPLASH DA 140 FINO A 160 CM
SCHEMI DI INSTALLAZIONE

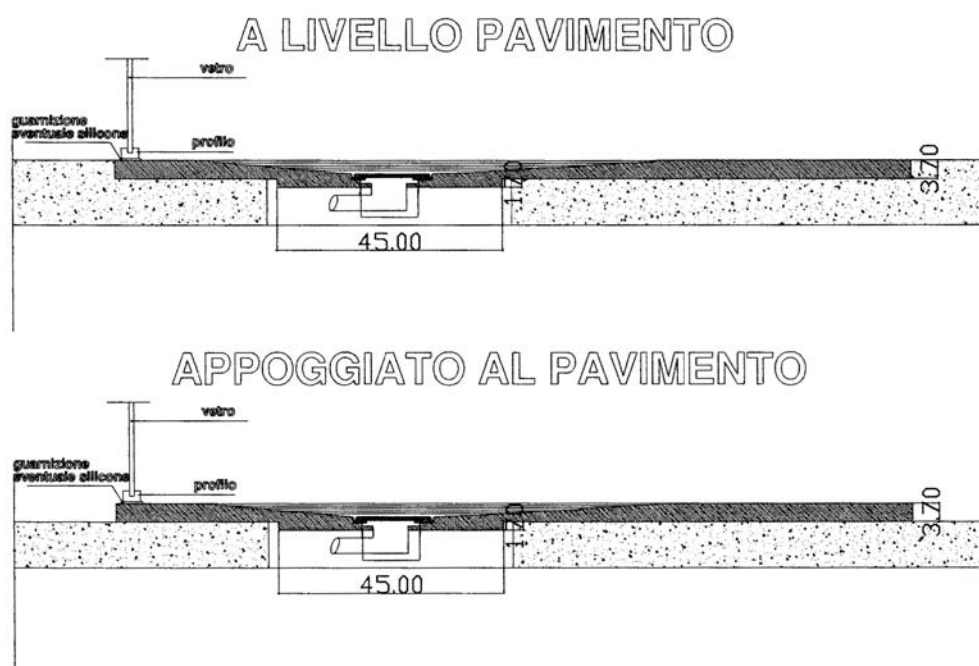


fig 5

POSIZIONE BOX

Qualunque sia il posizionamento del piatto doccia, aver cura di disporre la struttura del box sovrapponendola alla parte perimetrale del piatto doccia stesso.

PULIZIA E MANUTENZIONE

*Aver cura che durante la posa il materiale non venga sporcato con cemento e collante, se ciò dovesse accadere, pulire subito con una spugna umida, **non usare abrasivi, alcol, acidi, alcalini o solventi.***

Per la quotidiana pulizia è sufficiente utilizzare una spugna, uno straccio o una spazzola morbidi, con un detergente liquido neutro non abrasivo.

Ricordiamo che i bordi sono planari (fig. 5) per consentire l'installazione del box doccia, e la superficie tipicamente poco scivolosa della pietra ricostruita, che peraltro garantisce una protezione antiscivolo, può determinare il permanere di residui di acqua lungo i bordi all'interno del box doccia che vanno semplicemente asciugati con un normale straccio dopo ogni utilizzo.

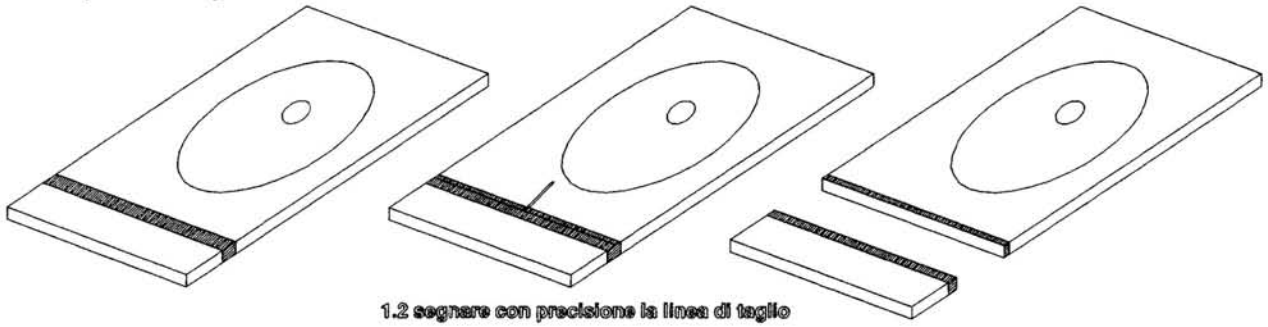
*Il piatto non richiede operazioni di manutenzione, tuttavia una installazione non corretta, un uso improprio o l'utilizzazione di prodotti detergenti non idonei, esimono CVS da ogni responsabilità. Specifichiamo di seguito le componenti dei prodotti per pulizia da evitare per non compromettere l'immagine della superficie dei piatti doccia: **solventi nocivi per l'ambiente (acetone, acquaragia e simili); prodotti acidi nocivi per l'ambiente (muriatico, antiruggine, anticalcare e simili); prodotti basici nocivi per l'ambiente (soda caustica, forti sgrassatori e simili).** Si consiglia di utilizzare detersivi neutri ampiamente disponibili anche nella grande distribuzione ed in particolare quelli ambientalmente sostenibili*

Evitare assolutamente l'uso di materiali abrasivi di qualunque tipo.

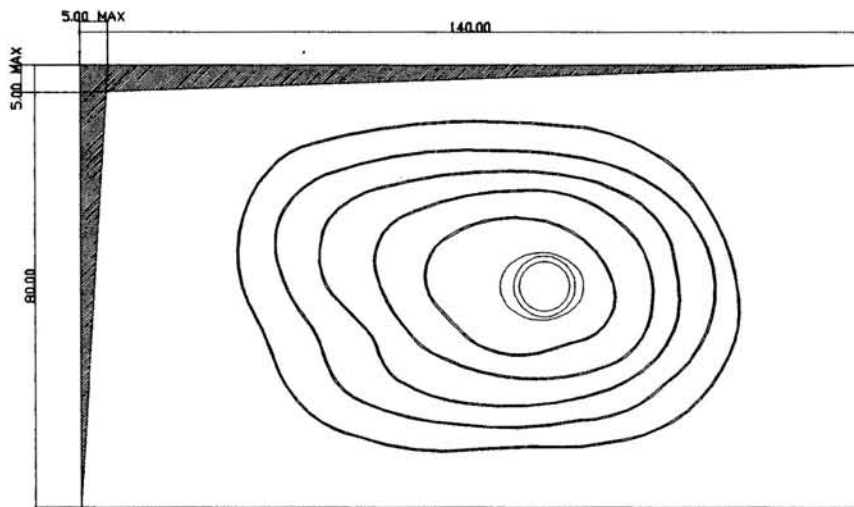
1. TAGLI LINEARI DI ACCORCIAMENTO

1.1 proteggere accuratamente l'area di taglio per evitare scheggiature della protezione superficiale

1.3 tagliare con punta diamantata



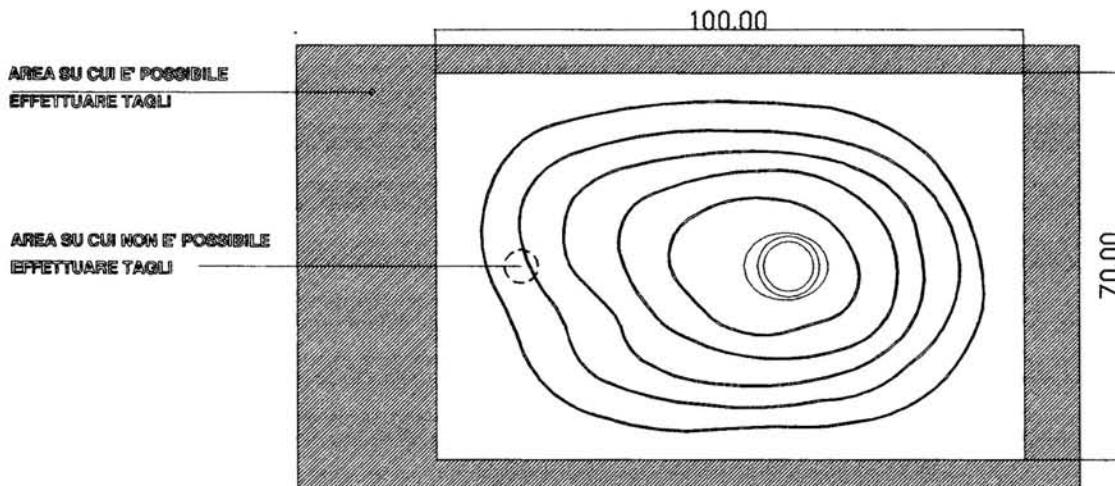
2. TAGLI LINEARI DI ADEGUAMENTO AD EVENTUALI FUORI SQUADRO DELLE PARETI



per le operazioni di taglio seguire le procedure del punto 1

3. AREE DI POSSIBILE TAGLIO DA EFFETTUARE IN OPERA PER RISEGHE PERIMETRALI

NB IN PRESENZA DI RISEGHE SI RACCOMANDA LA MASSIMA ATTENZIONE NEL PREDISPORRE UN ALLETTAMENTO PERFETTAMENTE PIANO ALLO SCOPO DI NON COMPROMETTERE LA RESISTENZA DI APPOGGIO IN PRESENZA DI AVVALLAMENTI IL PIATTO DOCCIA NON DEVE SUBIRE FLESSIONI



per le operazioni di taglio seguire le procedure del punto 1

NB TUTTE LE PARTI CHE HANNO SUBITO TAGLI DOVRANNO ESSERE ACCOSTATE ALLE PARETI E ACCURATAMENTE SILICONATE

FIG 6

PIATTI DOCCIA SPLASH
SCHEMI DI TAGLIO



NOTE RELATIVE A EVENTUALI TAGLI DEI PIATTI DOCCIA CVS

Il materiale costituente i piatti doccia CVS è un conglomerato omogeneo di polvere di marmi e resina e come tale può essere lavorato agevolmente.

Tuttavia è necessario tener conto di alcune raccomandazioni:

- 1. Il materiale non offre alta resistenza a flessione, pertanto il piano di sottofondo dovrà essere sempre compatto e non presentare avvallamenti, tanto più se la irregolarità della forma, determinata da eventuali tagli, ne comprometta le geometrie originarie.*
- 2. L'eliminazione effettuata tagliando parti perimetrali può indebolire la resistenza a maggior ragione se l'appoggio non è omogeneo.*
- 3. I tagli vanno effettuati con punte o dischi diamantati e con molta cura, evitando ogni scheggiatura del rivestimento superficiale di protezione.*
- 4. Le parti su cui avviene il taglio non avranno la stessa finitura del pezzo intero, pertanto andranno sempre appoggiate a parete e comunque non in vista.*
- 5. Si dovrà procedere con la massima cura alla impermeabilizzazione dei profili tagliati per evitare ogni infiltrazione d'acqua al di sotto della protezione superficiale.*

La mancata osservanza dei suddetti accorgimenti può danneggiare il manufatto e comunque esonera CVS da ogni eventuale responsabilità di danni diretti o procurati.

CVS ITALIA srl
Via Gregorio VII, 508 - 00165 Roma
Tel. +39 06 6622475 - 06 6620934 - Fax +39 06 6620118
E-mail: cvsitaly@tin.it
www.cvsitalia.com

